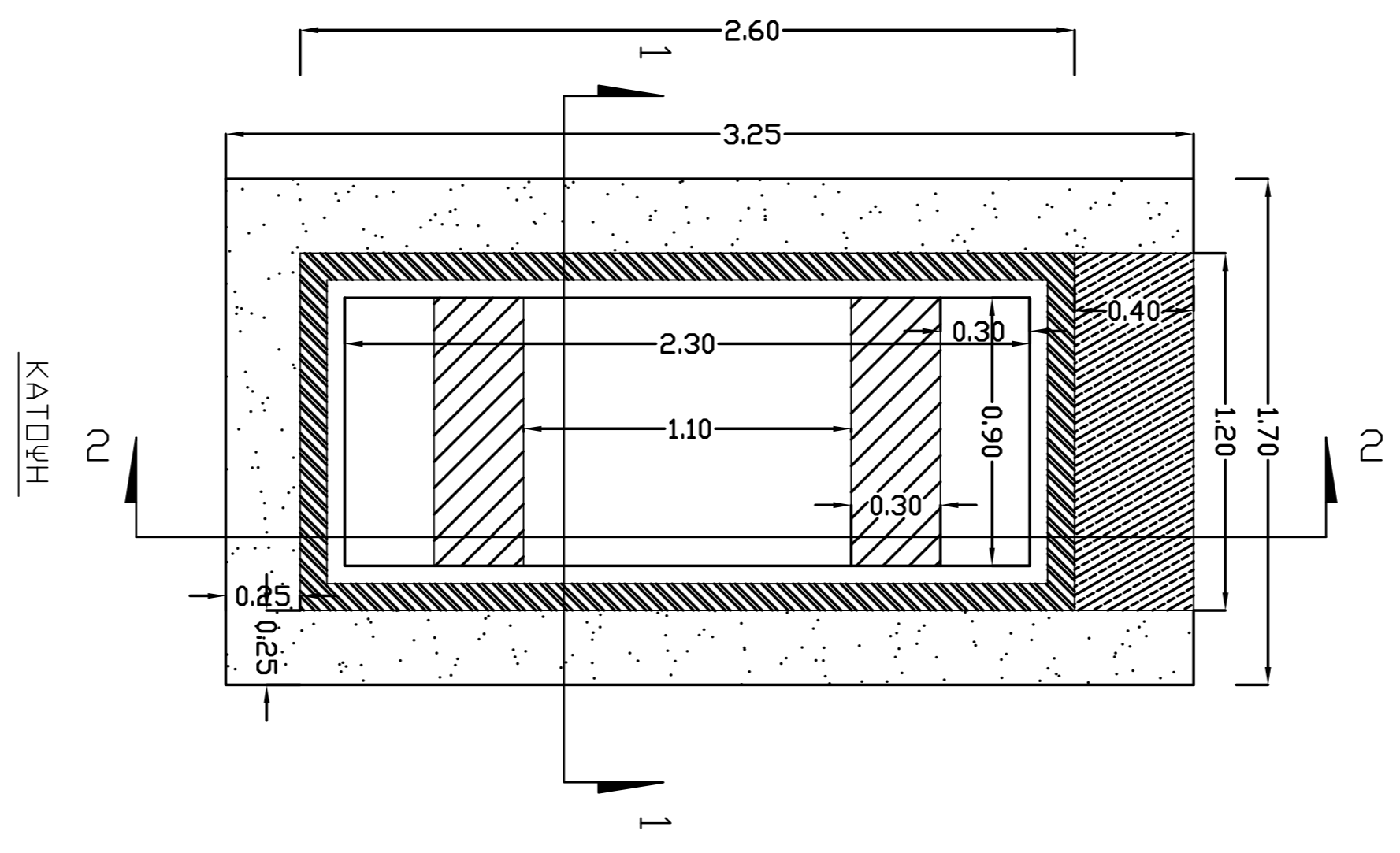
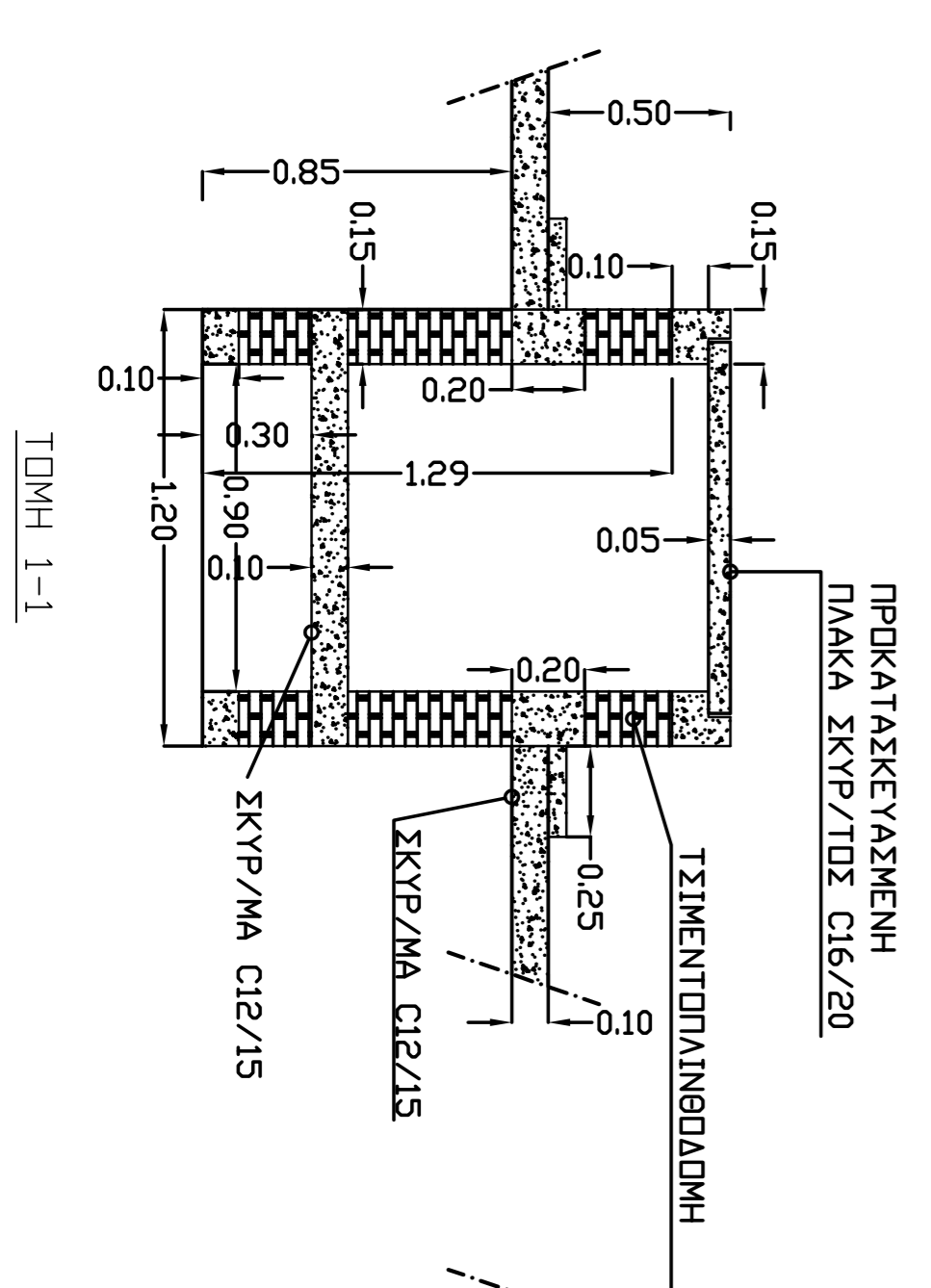


Υπετάμενος τοίχοι Σουατάρια

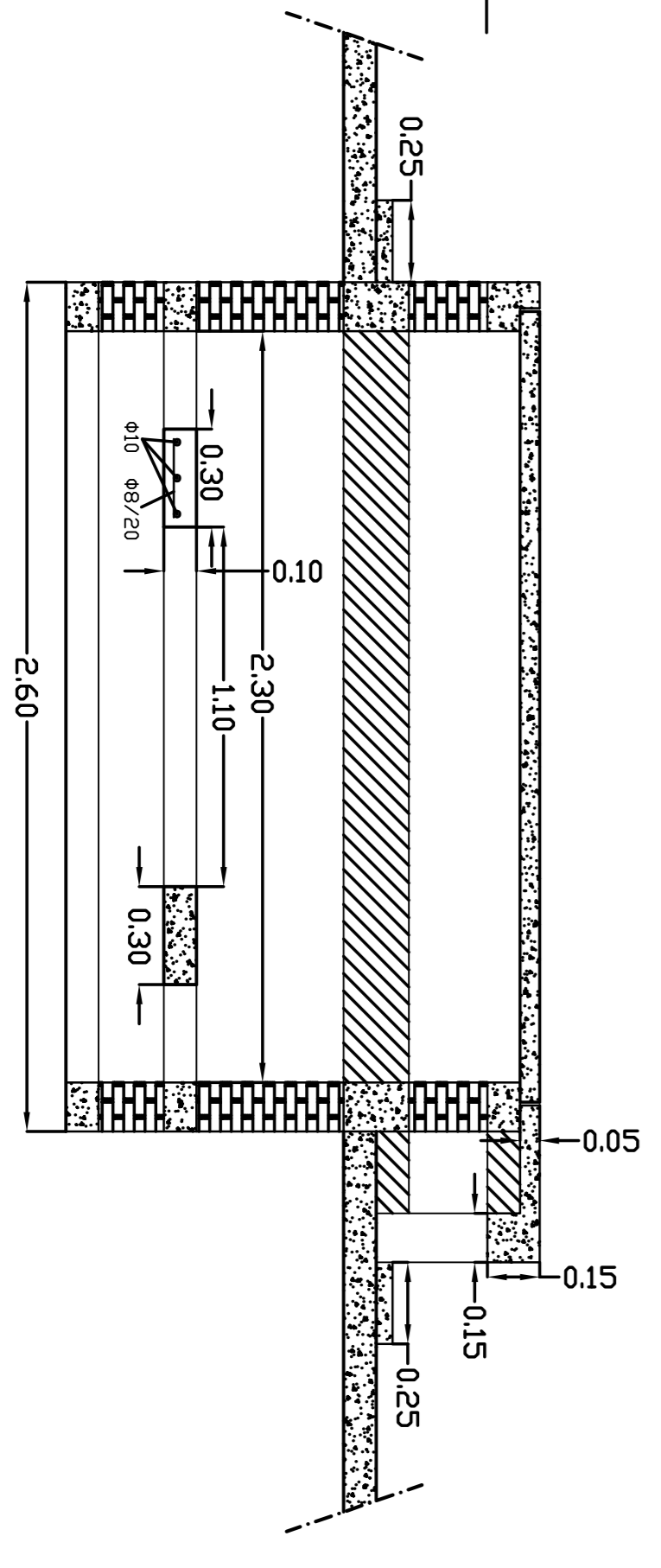
απορρικτική οδός



ΚΑΙΩΗ



ΤΟΜΗ 1-1



ΤΟΜΗ 2-2